

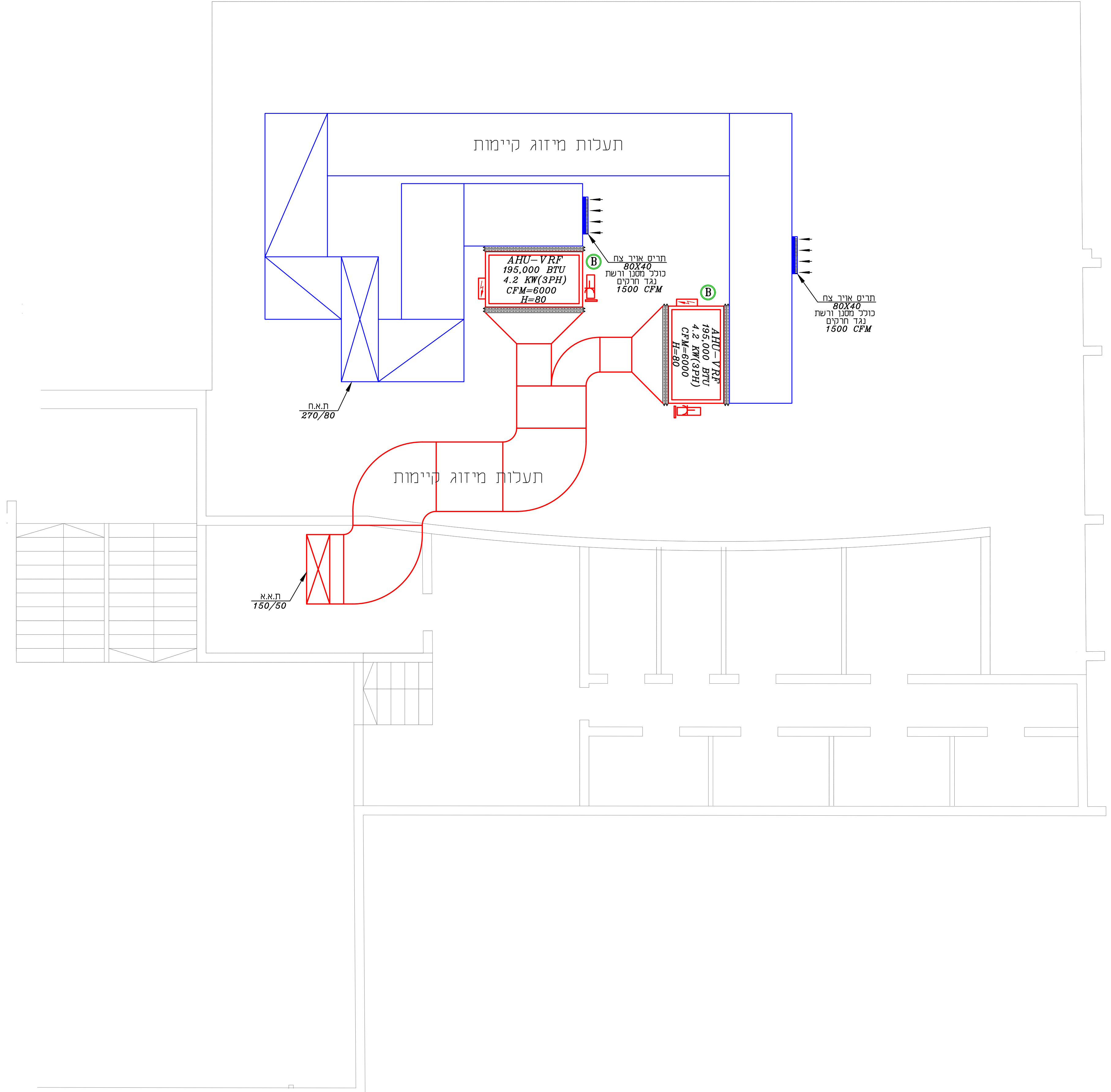
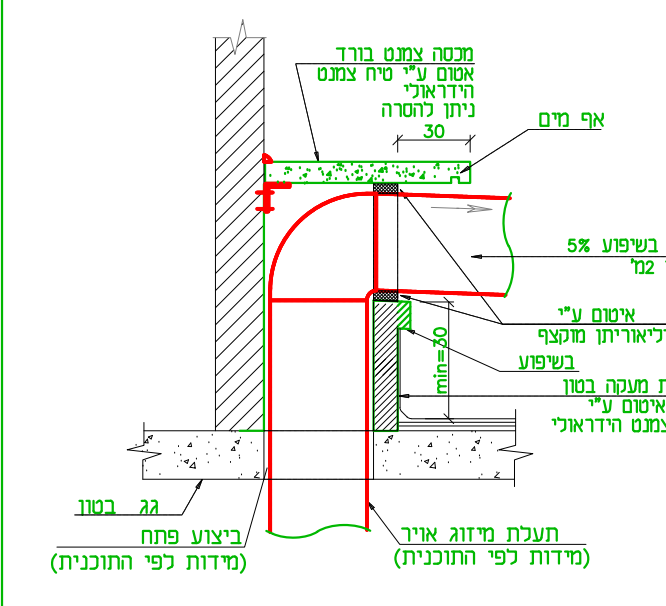
הערך: על להבין המבצע להתיאיר אישר מוכן והמקום לפי תוכן וסעי' שישלח ועל חשבונו
התחם החשמל יפלו עם אינטלסקטור ועל אחריות יחידות המיוון יכפלו אלמנט הרעשה רכה

מקרא:

- ת.א.ג. - תריס איר קריר
- ת.א.ת. - תריס איר תקרתי
- ת.א.ח. - תריס איר חוזר
- ת.א.צ. - תריס איר צח
- ת.י. - תריס יניקה
- ב.א. - בידוד אקוסטי
- ב.ת. - בידוד תרמי
- ל.ב. - קלא בידוד
- י. - חיבור יניקה

למערה
כל המעבים על רגל על שלוחות תעלות
עמיות מחורצות
של הקבל לבצע את העבודה לפי תקן 1001
* מידות התעלות המצוינות בתכנית הינו מידות נטו
למעבר איר ועל הבעל להוסיף את עובי הבידוד כמידות התעלה

- תריס יניקה מלבני 30/15+10
- מפזר איר תקרתי 12/12+12
- מפזר איר תקרתי 9/9+0
- מפזר איר צידי לאיר צח 50/20
- תריס יניקה עגול 16+0
- תריס איר צח עם מסנן עם ווסת כמות
- תריס איר חוזר עם מסנן
- מפזר איר תקרתי 36+0



תכנית קומת מרתף קנ"מ 1:50

| | | | |
|---|---------------|---------------------------------|------------------|
| NFPA | | תואר רשיוני | |
| חתימה | חתימה | 1 | |
| | | 2 | |
| | | 3 | |
| לביצוע | למדידה | למשך | למיון |
| ○ | ○ | ○ | ○ |
| התכין את יחידות המיוון וקליבן אתן על כל ספירה או סדרה או אי התאמה עקרי כדוריות פחתות במום יתשרך בנבונותו. אין לקבלת גזרים ויחידות פ"י מידה נפרדים | | | |
| אודיכ: | | | |
| אומד קודח | | | |
| תוכן: עיירי ארלם | | מומין: מכללת אלפרין | |
| תאריך: 16.06.2021 | | תאריך: 16.06.2021 | |
| אשר: א.פ. | | מכללת אלפרין-כנרת | |
| תאריך: 16.06.2021 | | תוכנית: מע' מיזוג איר קומת מרתף | |
| סוג: 4873 | תוכנית: AC-01 | סדר: 1:50 | מספר: 04-6021943 |
| אוסאמה פרז AF מהנדסים יועצים מיוג איר-אסטטלציה והסד-כיני איש-בטיחות | | | |
| שכנת נשלך - נצרת | | | |
| טלפון: 04-6021943 : 04-6000149 : 052-2660625 | | | |
| נייד: 052-2660625 | | | |
| e-mail: sf_osamaf@bezeqint.net | | | |
| כתובת: נצרת ת.ד. 3030 מיקוד 16130 | | | |